



**ОПРОСНЫЙ ЛИСТ
для заказа воздухоборника (ресивера).**

1. Заказчик:

Полное наименование организации:

Адрес: _____

Телефон: _____ Телефакс: _____ E-mail: _____

2. Монтажная площадка:

Адрес: _____

Телефон: _____ Телефакс: _____

3. Вместимость номинальная _____ м³.

4. Рабочее давление, МПа (кг/см²) _____.

5. Температура стенки max _____ °С.

6. Температура стенки min _____ °С.

7. Расчётная температура _____ °С.

8. Рабочая среда _____

9. Основной конструкционный материал Воздухоборника (ресивера) (нужное отметить):

СтЗсп;

Сталь 09Г2С;

Другой _____

10. Комплектность поставки (нужное отметить):

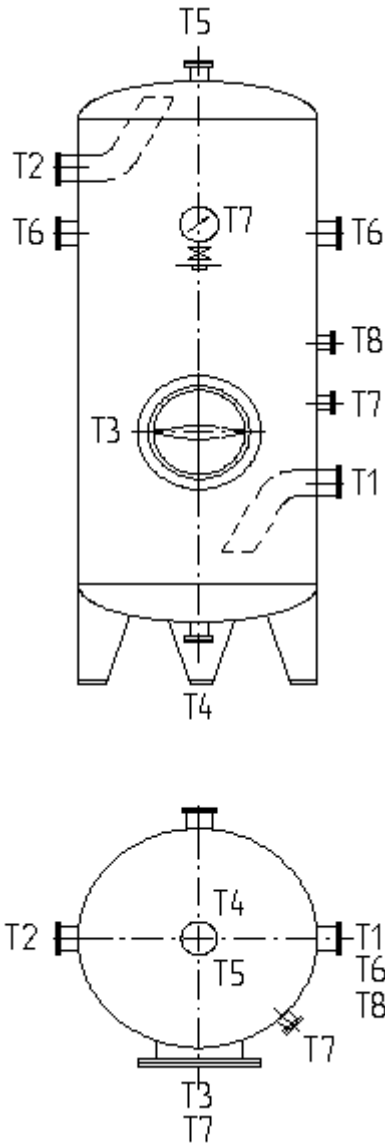
Клапан предохранительный;

Кран манометрический;

Манометр;

Другое _____

ТАБЛИЦА ШТУЦЕРОВ (согласно эскизу)



Обозначение	Dу, мм	Назначение штуцера
T1		Вход воздуха
T2		Выход воздуха
T3		<i>Люк</i>
T4		<i>Спуск конденсата</i>
T5		<i>Спуск</i>
T6		<i>Предохранительный клапан</i>
T7		<i>Манометр</i>
T8		<i>К регулятору производительности</i>

Предприятие, заполнившее опросный лист:

Полное наименование организации: _____

Адрес: _____

Телефон: _____ Телефакс: _____ E-mail: _____

Должность, фамилия, И.О.
ответственного лица

Подпись
(заверяется печатью)

Дата